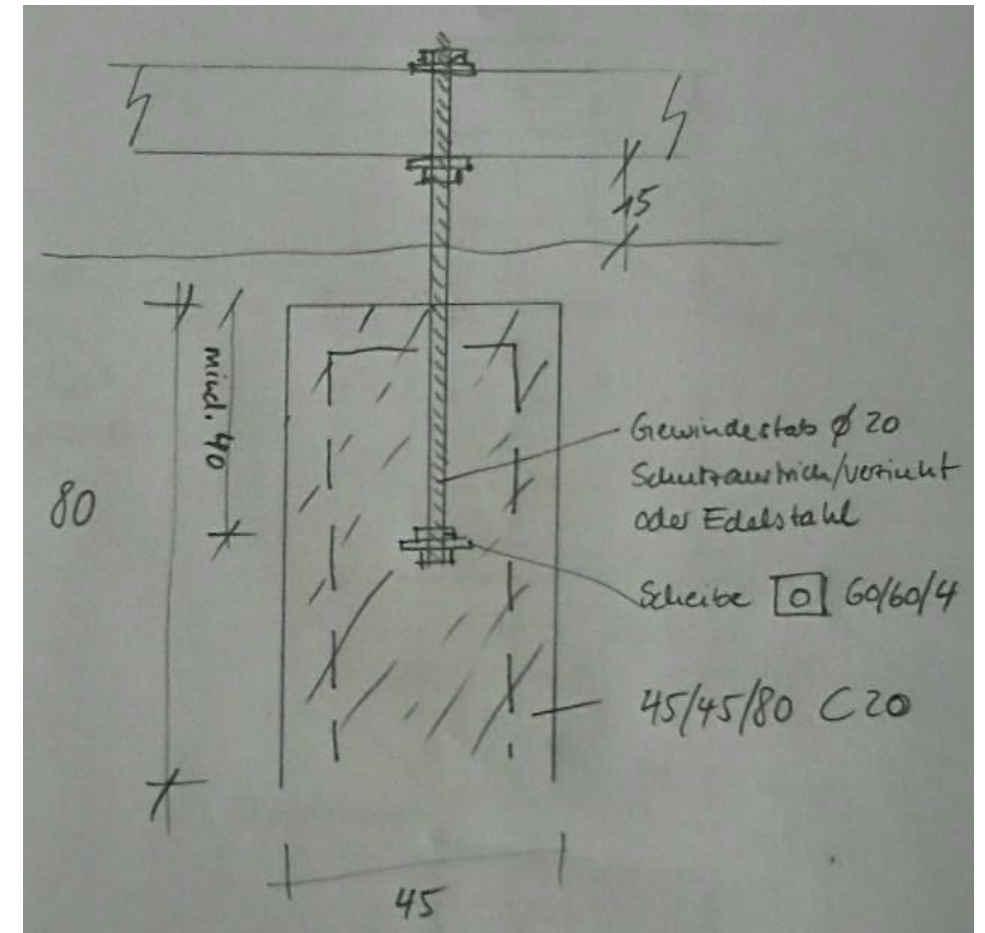


U-Pfostenträger zum Einbetonieren Typ 581, verstellbar 71-161 mm
 Art. 6424542
 Noch nicht bewertet [Bewertung schreiben](#)

▪ Einsatzbereich: Außen
[Mehr Artikeldetails](#) >



Fundamentliste		
Typ	Volumen	Anzahl
STB 450 x 450 x 800	0,16 m³	6

0,420 x 0,297 = 0,12 m²

Fundamente				1 : 50		UFER-Projekte Dresden e.V. Schützengasse 18 01067 Dresden	
PROJ-NR:	PLAN-NR:	DATUM:	GEZ:				
	01	08.05.2019					
G:\Documents\Dresden\HechtGrün\Projekt\Überdachung\Dreiecksvariante.rvt							